

<b>Uka Tarsadia University (Diwaliba Polytechnic)</b>
<b>Diploma in Chemical Engineering</b>
<b>Assignment (Basic Engineering Drawing)</b>

**Chapter 1: Question 1: Introduction to Engineering Drawing**

**Answer the following (2 marks)**

1. Why should an engineering student study 'engineering drawing'?  
એક ઈજનેરી ના વિદ્યાર્થી એ 'એન્જીન્યરિંગ ડ્રોઇંગ' વિષય કેમ ભણવું જોઇયે?
2. State the types of 'Lettering' and write their uses.  
'લેટરિંગ' ના પ્રકારો જણાવો અને તેમના ઉપયોગ લખો.
3. What are cutting plane lines? Write in brief  
કટિંગ પ્લેન લાઇન એટલે શું? ટૂંક માં લખો.
4. Draw a simple figure and show radius and angle dimensions on it  
એક સરળ આકૃતિ દોરી ત્રિજ્યા અને ખૂણા માટેના ડાયમેન્સન બતાવો.
5. What is the importance of 'engineering drawing' for an engineering student?  
એક ઈજનેરી ના વિદ્યાર્થી માટે 'એન્જીન્યરિંગ ડ્રોઇંગ' વિષયનું શું મહત્વ છે?
6. List different grades of pencils and its applications.  
પેન્સિલ ના વિવિધ ગ્રેડ્સ અને એમની ઉપયોગિતા જણાવો.
7. Show possible ways for dimensioning of a circle with a simple sketch.  
એક સરળ આકૃતિ દોરી વર્તુળ માટે શક્ય રીતે ડાયમેન્સન આપવાની રીત બતાવો.
8. Differentiate between Reduced Scale and Enlarged Scale.  
ઘટાડેલા સ્કેલ અને વિસ્તૃત સ્કેલ વચ્ચેનો તફાવત જણાવો.
9. Explain Chain dimensioning with illustration  
ચેઇન ડાઇમેન્શનિંગ પદ્ધતિ ઉદાહરણ સાથે સમજાવો.
10. State the use of Set-squares. List the angles can be drawn with the help of various combination of set-squares.  
સેટ-સ્ક્વેરનો ઉપયોગ જણાવો. સેટ-સ્ક્વેરની વિવિધ ગોઠવણી ની મદદથી દોરી શકાતા ખૂણા ની યાદી બનાવો.
11. Why drafting machine/drafter is commonly used by engineering students and draughts men?  
ઈજનેરી ના વિદ્યાર્થીઓ તેમજ ડ્રાફ્ટમેન દ્વારા ડ્રાફ્ટર નો ઉપયોગ કેમ સામાન્ય છે?
12. Define 'Scale' in engineering drawing. When scales are needed in drawing?  
એન્જીન્યરિંગ ડ્રોઇંગના સંદર્ભમાં 'સ્કેલ'ની વ્યાખ્યા આપો. સ્કેલની ડ્રોઇંગ માં ક્યારે જરૂર પડે છે ?
13. List the equipments, instruments, and materials used for tracing.  
ટ્રેસિંગ માટે વપરાતા સાધનો અને વસ્તુઓ ની યાદી બનાવો.
14. State the location of Title block on drawing sheet and its size recommended by B.I.S.  
ડ્રોઇંગ શીટ પર ટાઇટલ બ્લોકનું સ્થાન અને B.I.S. દ્વારા માન્ય માપ જણાવો.
15. What is R.F. (Representative fraction)? What is the significance of it in construction of scales?  
R.F. (રિપ્રેજેન્ટેટિવ અપૂર્ણાંક) શું છે? સ્કેલ ની રચનામાં તેનું શું મહત્વ છે?
16. What are folding marks and why they required?

- ડ્રોલિંગ માર્કસ શું છે અને તે કેમ જરૂરી છે?
17. List the rules of Dimensioning.  
ડાઈમેન્શનિંગના નિયમોની યાદી બનાવો.
  18. What are the main particulars/details that must be covered in Title block in drawing sheet?  
ડ્રોઇંગ શીટ માં દોરવામાં આવતા ટાઇટલ બ્લોક માં કઈ કઈ વિગતોનો સમાવેશ થવો જ જોઈએ.
  19. Explain parallel dimensioning with illustration:  
સમાંતર ડાઈમેન્શનિંગ પદ્ધતિ ઉદાહરણ સાથે સમજાવો.
  20. Give designation and dimensions of imperial and half imperial drawing Board.  
ઈંપિરિયલ અને હાલ્ફ ઈંપિરિયલ ડ્રોઇંગ બોર્ડ ની સંજ્ઞા પ્રણાલી અને ડાયમેન્સન જણાવો.

**Answer the following (4 marks)**

1. In a map a 36 km distance is shown by a line 45 cm long. Calculate the R.F. and construct a plain scale to read kilometers and hectometers, for max. 12 km. Show a distance of 8.3 km on it.

એક નકશામાં 36 કિમીનું અંતર 45 સેમી લાંબી લાઈન દ્વારા બતાવવામાં આવ્યું છે. આર.એફ.ની ગણતરી કરો અને કિલોમીટર અને હેક્ટોમિટર્સ વાંચવા, મહત્તમ 12 કિ.મી માટે પ્લેન સ્કેલનું નિર્માણ કરો. તેના પર 8.3 કિમીનું અંતર બતાવો.

2. Construct a plain scale of 1:4 to show centimeters and long enough to measure up to 5 decimeters. Show 3.7 dm on it.

5 ડેસિમીટર સુધી માપવા માટે પૂરતા લાંબા અને સેન્ટીમીટર બતાવવા માટે 1: 4 ના પ્લેન સ્કેલનું નિર્માણ કરો. તેના પર 3.7 dm બતાવો.

3. Explain in brief parallel and chain dimensioning with a simple sketch.

એક સરળ આકૃતિ સાથે સમાંતર અને ચેઇન ડાઈમેન્શનિંગ ટ્રેક માં સમજાવો.

4. Draw a plain scale with 1 cm = 1m to read decimeters, to measure maximum distance of 6 m. Show on it a distance of 4 m and 6 dm.

1 સેમી = 1 મીટર માટે મહત્તમ 6 મીટરનું અંતર માપવા તેમજ ડેસિમીટર વાંચવા માટે એક પ્લેન સ્કેલ દોરો. તેના પર 4 મીટર અને 6 ડીએમનું અંતર બતાવો.

5. Construct a scale of 1:5 to show decimeters and centimeters and to read up to 1 meter. Show the length of 7.6 dm on it.

ડેસિમીટર અને સેન્ટીમીટર બતાવવા અને 1 મીટર સુધી વાંચવા માટે 1: 5 ના સ્કેલનું નિર્માણ કરો. તેના પર 7.6 dm ની લંબાઈ બતાવો.

6. Construct a diagonal scale of R.F = 1:20 and capable to measure up to 3 metres. Mark a distance of 2.37 m on it.

આર.એફ.એફ = 1:20 ના ડાયગોનલ સ્કેલનું નિર્માણ કરો અને 3 મીટર સુધી માપવા માટે સક્ષમ હોવો જોઈએ. તેના પર 2.37 મીટરનું અંતર દર્શાવો.

7. Enlist the types of lines with their application.

લાઇન ના પ્રકારો તેમના ઉપયોગ સાથે લખો.

8. Draw a plain scale to show meters and decimeter, R.F = 1:50 and the scale must read maximum up to 6 metres. Show the distance of 4.9 metres on this scale.

મીટર અને ડેસીમીટર બતાવવા માટે પ્લેન સ્કેલ દોરો, આર.એફ=1:50 લો અને સ્કેલ મહત્તમ 6 મીટર સુધી વાંચ્ય હોવું જોઈએ. આ સ્કેલ પર 4.9 મીટરનું અંતર બતાવો.

9. Give the difference between aligned dimensioning system and unidirectional dimensioning system used in engineering drawing with the use of simple figure.

એન્જિનિયરીંગ ડ્રોઇંગ માં વપરાતી અલાઇન અને યુનિડિરેક્શનલ ડાઇમેન્શનિંગ પદ્ધતિ વચ્ચે નો તફાવત એક સરળ આકૃતિની મદદથી આપો.

10. Draw diagonal scale with R. F= 1/50 to read meters, decimeter and centimeter. The scale must be long enough to read 4 m. Mark off distance of 2.79 m on this scale.

મીટર, ડેસિમીટર અને સેન્ટીમીટર વાંચવા માટે ટ્રાંસા(ડાયગોનલ) સ્કેલ આર. એફ = 1/50 સાથે દોરો. આ સ્કેલ 4 મીટર સુધીનું અંતર વાંચાવું હોવું જોઈએ. સ્કેલ પર 2.79 મીટર અંતર દર્શાવો.

## Chapter 2: Question 3: Geometric Construction

Answer the following (2 marks)

1. Trisect an angle of  $90^\circ$  using compass.  
વર્તુળ નો ઉપયોગ કરી  $90^\circ$  ના કોણ ને ત્રિભાજિત કરો.
2. Construct a square with the distance from its centre to one of its corner is 25 mm.  
એક એવા ચોરસ નું નિર્માણ કરો કે જેના કેન્દ્ર થી તેના કોઈ એક ખૂણા નું અંતર 25mm હોય
3. Draw a circle of 50 mm diameter and divide it in 08 equal parts.  
50 mm વ્યાસ ધરાવતું વર્તુળ દોરો અને તેના 08 સરખા ભાગ કરો.
4. Bisect an angle of  $75^\circ$  with the aid of compass.  
વર્તુળ નો ઉપયોગ કરી  $75^\circ$  ના કોણ ને દ્વિભાજિત કરો.
5. Draw a circle of 40 mm diameter and divide it in 06 equal parts.  
40 mm વ્યાસ ધરાવતું વર્તુળ દોરો અને તેના 06 સરખા ભાગ કરો.
6. Draw a line of 67 mm and trisect it.  
67 mm લાંબી એક લાઇન દોરો અને ત્રણ સરખા ભાગમાં વિભાજિત કરો.
7. Draw a line of 75 mm and quadrisect it.  
75 mm લાંબી એક લાઇન દોરો અને ચાર સરખા ભાગમાં વિભાજિત કરો.
8. Draw a square about a circle of 40 mm diameter.  
40 mm વ્યાસ ધરાવતા વર્તુળ ની ફરતે એક ચોરસ દોરો.
9. Draw a circle of 50 mm diameter and divide it in 12 equal parts.  
50 mm વ્યાસ ધરાવતું વર્તુળ દોરો અને તેના 12 સરખા ભાગ કરો.
10. Divide a 70 mm line into 8 equal parts.  
70 mm ની લાઇન ને 8 સરખા ભાગ માં વિભાજિત કરો.
11. Draw square in 60mm diameter circle and find its side length.  
એક 60mm વ્યાસ વાળા વર્તુળ ની અંદર ચોરસ દોરો અને તેની બાજુ નું માપ શોધો.

12. Bisect an angle of  $125^\circ$  with the aid of compass.  
વર્તુળ નો ઉપયોગ કરી  $125^\circ$  ના કોણ ને દ્વિભાજિત કરો.
13. Draw a perpendicular bisector of line  $AB = 50$  mm  
 $AB = 50$  mm ની લાઇન નો લંબ દ્વિભાજક દોરો.
14. Bisect an angle of  $65^\circ$  with the aid of compass.  
વર્તુળ નો ઉપયોગ કરી  $65^\circ$  ના કોણ ને દ્વિભાજિત કરો.
15. Draw a straight line 69mm long and divide it into 7 equal divisions.  
69mm લંબાઈની એક લાઇન દોરો અને તેને સાત સરખા ભાગ માં વિભાજિત કરો.

**Answer the following (4 marks)**

1. Construct hexagon using universal circle method having 30 mm side length.  
યૂનિવર્સલ સર્કલ મેથડ ની મદદ થી 30 mm બાજુ ની લંબાઈ વાળો ષટકોણ બનાવો.
2. Inscribe a hexagon in a circle of diameter 60 mm.  
60 mm વ્યાસ ધરવતા એક વર્તુળની અંદર એક ષટકોણ બનાવો.
3. Draw a pentagon having side length of 30 mm by three circle method.  
ત્રણ વર્તુળ રીત નો ઉપયોગ કરી 30 mm બાજુના માપ વાળું પંચકોણ બનાવો.
4. Construct pentagon using universal circle method having 30 mm side length.  
યૂનિવર્સલ સર્કલ મેથડ ની મદદ થી 30 mm બાજુ ની લંબાઈ વાળો પંચકોણ બનાવો.
5. Construct a regular hexagon with the distance from its centre to one of its corner is 45mm.  
એક એવા નિયમિત ષટકોણનું નિર્માણ કરો કે જેના કેન્દ્ર થી તેના કોઈ એક ખૂણા નું અંતર 45mm હોય.
6. Draw a pentagon having side length of 40 mm by three circle method.  
ત્રણ વર્તુળ રીત નો ઉપયોગ કરી 40 mm બાજુના માપ વાળું પંચકોણ બનાવો.
7. Inscribe a circle in an equilateral triangle having sides 50mm.  
50mm બાજુ ની લંબાઈ ધરવતા એક સમબાજુ ત્રિકોણની અંદર એક વર્તુળ બનાવો.
8. Construct a heptagon having side length of 40 mm by Universal Circle Method.  
યૂનિવર્સલ સર્કલ મેથડ ની મદદ થી 40 mm બાજુ ની લંબાઈ વાળો સપ્તકોણ બનાવો.
9. Draw a pentagon having side length of 50 mm by three circle method.  
ત્રણ વર્તુળ રીત નો ઉપયોગ કરી 50 mm બાજુના માપ વાળું પંચકોણ બનાવો.
10. Construct pentagon using universal circle method having 30 mm side length.  
યૂનિવર્સલ સર્કલ મેથડ ની મદદ થી 30 mm બાજુ ની લંબાઈ વાળો પંચકોણ બનાવો.
11. Circumscribe a triangle in a circle having diameter 30mm.  
એક 30mm વ્યાસ વાળા વર્તુળની સપાટી પર ત્રિકોણ દોરો.
12. Construct a Hexagon having side length of 40 mm by Universal Circle Method.  
યૂનિવર્સલ સર્કલ મેથડ ની મદદ થી 40 mm બાજુ ની લંબાઈ વાળો ષટકોણ બનાવો.
13. Draw a hexagon of its side  $AB = 40$  mm with help of special method.  
સ્પેશ્યલ મેથડ ની મદદ થી  $AB=40$  mm ની બાજુ નો ષટકોણ દોરો.
14. Construct a regular pentagon with the distance from its centre to one of its corner is 45mm.  
એક એવા નિયમિત પંચકોણનું નિર્માણ કરો કે જેના કેન્દ્ર થી તેના કોઈ એક ખૂણા નું અંતર 45mm હોય
15. Inscribe a heptagon in a circle of diameter 60 mm.  
60 mm વ્યાસ ધરવતા એક વર્તુળની અંદર એક સપ્તકોણ બનાવો.

### Chapter 3: Question 2: Engineering Curves

Answer the following (2 marks)

1. Define Engineering Curves? Write names of conical curves.

એન્જિનિયરિંગ કર્વ્સ વ્યાખ્યાયિત કરો? શંકુ કર્વ્સ ના નામ લખો.

2. Give classification of Engineering curves.

ઇજનેરી કર્વ્સનું વર્ગીકરણ આપો.

3. Define eccentricity. Write eccentricity of ellipse, parabola and hyperbola.

એસેન્ડ્રિસિટી ની વ્યાખ્યા લખો. એલિપ્સ, પેરાબોલા અને હાયપરબોલાની એસેન્ડ્રિસિટી લખો.

4. If major axis and minor axis of ellipse is 120 mm and 80 mm than find out distance between two fixed point.

જો એલિપ્સ ની મેજર અક્ષ ૧૨૦ mm અને માઇનોર અક્ષ ૮૦ mm હોય, તો મેજર અક્ષ પર ના બે ફોકસ બિંદુ વચ્ચેનું અંતર શોધો.

5. Explain conics curves with figure.

આકૃતિ સાથે કોનિક્સ કર્વ્સ સમજાવો.

6. Classify conic curve based on eccentricity.

એસેન્ડ્રિસિટી ના આધારે કોનિક કર્વ્સનું વર્ગીકરણ કરો.

7. If major axis is 120 mm and distance between two fixed point is 80 mm than find out minor axis of ellipse.

જો એલિપ્સ ની મેજર અક્ષ ૧૨૦ mm અને બે ફોકસ બિંદુ વચ્ચેનું અંતર ૮૦ mm હોય, તો માઇનોર અક્ષ નું માપ શોધો.

8. Write applications of ellipse curve.

એલિપ્સ કર્વના કાર્ય લખો.

9. Enlist the different method to generate a parabola curve.

પેરાબોલા કર્વ બનાવવા માટે વિવિધ પદ્ધતિની નોંધણી કરો.

10. Write applications of parabola curve.

પેરાબોલા કર્વના કાર્ય લખો.

11. Define: Hypocycloid curve

વ્યાખ્યાયિત કરો: હાયપોસાયક્લોઇડ કર્વ

12. Define parabola. Write its uses.

પેરાબોલા વ્યાખ્યાયિત કરો. તેના ઉપયોગો લખો

13. Draw involute curve of square of 20 mm length.

20 mmની લંબાઈના ચોરસનું ઇન્વોલ્યુટ કર્વ દોરો.

14. Enlist the cycloid curves and write down its application.

સાયકલોઇડ કર્વની નોંધણી કરો અને તેની એપ્લિકેશન લખો.

15. Enlist the different method to generate an ellipse curve.

એલિપ્સ કર્વ બનાવવા માટે વિવિધ પદ્ધતિની સૂચિ બનાવો.

**Answer the following (4 marks)**

1. Construct an ellipse when the distance between the focus and the directrix is 50 mm and eccentricity is  $2/3$ .  
ફોકસ અને ડાયરેક્ટ્રિક્સ વચ્ચેનું અંતર 50 mm અને એસેન્ટ્રિસિટી  $2/3$  હોય, તો તેનો એલિપ્સ કર્વ બનાવો.
2. Construct an involute of a circle of 20 mm radius.  
20 mm ત્રિજ્યાના વર્તુળનું ઇન્વોલ્યુટ બનાવો.
3. A circle of 40 mm diameter is rolling on a straight path without slipping. Draw the path traced by a point p on the circumference for one revolution of the circle. Name the curve.  
40 mm વ્યાસનું વર્તુળ સીધી રેખા ઉપર સ્લીપ થયા વગર ગતિ કરે છે. વર્તુળના એક ચક્ર માટે પરિઘ પર આવેલા બિંદુ P નો પથ દોરો. કર્વનું નામ જણાવો.
4. Draw Involute of Pentagon of 30 mm Length.  
30 mmની લંબાઈના પેન્ટાગોનનો ઇન્વોલીટ દોરો.
5. The major axis and minor axis of ellipse are 125 mm and 75 mm respectively. Draw an ellipse by arcs of circle method.  
એલિપ્સની મુખ્ય અક્ષ અને નાના અક્ષો અનુક્રમે 125 mm અને 75 mm છે. વર્તુળ ના આર્ક પદ્ધતિ દ્વારા એલિપ્સ દોરો.
6. Construct hyperbola curve when distance of focus from directrix is 60 mm and eccentricity is  $5/1$ .  
ફોકસ અને ડાયરેક્ટ્રિક્સ વચ્ચેનું અંતર 60 mm અને એસેન્ટ્રિસિટી  $5/1$  હોય, તો તેનો હાયપરબોલા કર્વ બનાવો.
7. Construct parabola curve when distance of focus from directrix is 40 mm and eccentricity  $2/2$ .  
ફોકસ અને ડાયરેક્ટ્રિક્સ વચ્ચેનું અંતર 40 mm અને એસેન્ટ્રિસિટી  $2/2$  હોય, તો તેનો પેરાબોલા કર્વ બનાવો.
8. A circle of 25 mm radius rolls on another circle of 75 mm radius, inside it. Draw the locus of the point p for one revolution of the rolling circle. Name the curve.  
25 mm ત્રિજ્યાનું વર્તુળ 75 mm ત્રિજ્યાના બીજા વર્તુળ ની અંદર ફેરવાય છે. વર્તુળના એક ચક્ર માટે પરિઘ પર આવેલા બિંદુ P નો પથ દોરો. કર્વનું નામ જણાવો.
9. Draw an isosceles triangle having 70 mm base and 80 mm altitude. inscribe a parabola using tangent method (triangle method).  
70 mm પાયો અને 80 mm ઉંચાઈનો સમદ્વીબાજુ ત્રિકોણ દોરો. અને સ્પર્શક ની રીતથી ત્રિકોણ ની અંદર પરવલય દોરો.
10. The major axis and minor axis of ellipse are 110 mm and 70 mm respectively. construct an ellipse by concentric circle method.  
એલિપ્સની મુખ્ય અક્ષ અને નાના અક્ષો અનુક્રમે 110 mm અને 70 mm છે. કેન્દ્રિત વર્તુળ પદ્ધતિ દ્વારા એલિપ્સ દોરો.
11. Draw a spiral of one convolution in clock wise direction take distance PO = 40 mm (radius of circle).

- ઘડિયાળ મુજબની દિશામાં એક કન્વોલ્યુશનનું સ્પાઇરલ દોરો, અંતર  $PO = 40 \text{ mm}$  (વર્તુળની ત્રિજ્યા) લો.
12. A circle of 15 mm radius is rolling on a circle of 45 mm radius without slip, on outside of it. Draw the locus of the point p for one revolution of the rolling circle. Name the curve.  
25 mm ત્રિજ્યાનું વર્તુળ 75 mm ત્રિજ્યાના બીજા વર્તુળ ની અંદર ફેરવાય છે. વર્તુળના એક ચક્ર માટે પરિઘ પર આવેલા બિંદુ P નો પથ દોરો. ક્વર્વનું નામ જણાવો.
13. Draw a parabola in rectangle of 80 mm height and 100 mm wide.  
80 mm ઊંચાઈ અને 100 mm પહોળાઈના લંબચોરસમાં એક પેરાબોલા દોરો.
14. Draw an Archimedean spiral for the smallest and largest radius 30 mm and 50 mm respectively.  
સૌથી નાના અને સૌથી મોટા ત્રિજ્યા અનુક્રમે 30 mm અને 50 mm માટે એક આર્કિમેડિયન સ્પાઇરલ દોરો.
15. A point P is 20 mm and 30 mm respectively from two straight lines which are at right angles to each other. Draw a hyperbola from point P.  
પોઇન્ટ P બે સીધી રેખાઓથી અનુક્રમે 20 mm અને 30 mm અંતરએ છે જે એકબીજાના લંબ છે. પોઇન્ટ P પરથી હાયપરબોલા દોરો.

#### Chapter 4: Question 5: Projections of Point, Line and Plane

Answer the following (2 marks)

1. Define the terms: (1) Solid (2) Plane

નીચેના પદો ની વ્યાખ્યા આપો. (1) સોલીડ (2) પ્લેન

2. Give the difference between parallel and perspective projection

સમાંતર અને પરસ્પેક્ટિવ પ્રક્ષેપણ વચ્ચે નો તફાવત સમજાવો.

3. Draw the projections of the following points on a common reference XY line:

(i) Point D is 30 mm below HP & 20 mm in front of VP.

(ii) Point H is 25 mm behind VP & in HP.

એક જ સંદર્ભ રેખા XY પર આપેલા બિંદુઓના પ્રક્ષેપણ દોરો.

(i) બિંદુ D એ 30 mm HP ની નીચે છે અને 20 mm VP ની સામે છે.

(ii) બિંદુ H એ 25 mm VP ની પાછળ છે અને VP માં છે.

4. A line AB, 30 mm long is parallel to both HP and VP. Draw the T.V. and F.V. of this line.

30 mm લાંબી એક લાઇન AB, HP અને VP બંનેને સમાંતર છે. આ લાઇન ના T.V. અને F.V. દોરો.

5. Draw the projections of the following points on a common reference XY line:

(i) Point I is in both the HP & VP.

(ii) Point J is 25 mm behind VP & 35 mm above HP

એક જ સંદર્ભ રેખા XY પર આપેલા બિંદુઓના પ્રક્ષેપણ દોરો.

(i) બિંદુ I એ HP અને VP બંને માં છે.

(ii) બિંદુ J એ VP ની 25 mm પાછળ અને HP થી 35 mm ઉપર છે.

6. A point on xy line represents a front view of a straight line. What is the position on the line?

XY લાઇન પર એક લાઇન નો સામેનો દેખાવ એક બિંદુ છે. આ લાઇન ની સ્થિતિ શું હશે ?

7. Give the difference between 1st angle projection method and 3rd angle projection method.

ફર્સ્ટ એંગલ અને થર્ડ એંગલ પ્રક્ષેપણ વચ્ચે નો તફાવત સમજાવો.

8. Draw the projections of the following points on a common reference XY line:

(i) Point A is 25 mm above HP & 20 mm in front of VP.

(ii) Point B is 25 mm above HP & 30 mm behind VP.

એક જ સંદર્ભ રેખા XY પર આપેલા બિંદુઓના પ્રક્ષેપણ દોરો.

(i) બિંદુ A એ 25 mm HP ની ઉપર છે અને 20 mm VP ની સામે છે.

(ii) બિંદુ B એ 25 mm HP ની ઉપર છે અને 30 mm VP ની પાછળ છે.

9. A line PQ, 60 mm long, is in the HP and makes an angle of  $30^\circ$  with the VP, Its end P is 25 mm in front of the VP. Draw its projections.

એક લાઇન PQ 60 mm લાંબી છે. તે HP માં છે અને VP સાથે  $30^\circ$  નો ખૂણો બનાવે છે. તેનો છેડો VP ની 25 mm સામે છે.

આ લાઇન ના પ્રક્ષેપણ દોરો.

10. Define: (1) Parallel Projection (2) Plane

નીચેના પદો ની વ્યાખ્યા આપો. (1) સમાંતર પ્રક્ષેપણ (2) પ્લેન

11. Why second angle and fourth angle projection methods are not used in orthographic projection?

ઓર્થોગ્રાફિક પ્રક્ષેપણ માં સેકન્ડ અને ફોર્થ એંગલ પદ્ધતિ નો ઉપયોગ કેમ કરવામાં નથી આવતો?

12. The front view of a 55 mm long line PQ measures 40 mm. The line is parallel to the HP and one of its ends P is in the VP and 25 mm above the HP. Draw the projections of the line.

એક 55 mm લાંબી લાઇન PQ ના સામેના ના દેખાવ ની લંબાઈ 40 mm છે. લાઇન HP ને સમાંતર છે અને તેનો એક છેડો P એ VP માં છે અને HP થી 25 mm ઉપર છે. આ લાઇન ના પ્રક્ષેપણ દોરો.

13. Define the terms: (1) Point (2) Perspective projection

નીચેના પદોની વ્યાખ્યા આપો : (1) પોઇન્ટ (બિંદુ) (2) પરસ્પેક્ટિવ પ્રક્ષેપણ

14. Locate the position of the point on XY line.

(1) Point A is 10 mm below HP and 20 mm in front of VP

(2) Point B is 30 mm above HP and in VP.

એક જ સંદર્ભ રેખા XY પર આપેલા બિંદુઓના સ્થાન દર્શાવો.

(1) બિંદુ A 10 mm HP ની નીચે છે અને 20 mm VP ની સામે છે.

(2) બિંદુ B 30 mm HP ની નીચે અને VP માં છે.

15. The length of the top view of a line AB parallel to the VP and inclined at  $45^\circ$  to the HP is 50 mm. One end of the line, A is 12 mm above the HP and 25 mm in front of the VP. Draw the projections of line.



એક લાઇન AB, VP ને સમાંતર છે અને HP સાથે  $45^\circ$  નો ખૂણો બનાવે છે. તેના ઉપર દેખાવ ની લંબાઈ 50 mm છે. એક છેડે A, HP ની 12 mm ઉપર છે અને VP ની 25 mm સામે છે. આવી લાઇન ના પ્રક્ષેપણ દોરો.

**Answer the following (4 marks)**

1. A line PQ is 80 mm long; having its end P is 22 mm above H.P. and 33 mm in front of V.P. The ends Q are 42 mm above H.P. and 70 mm in front of V.P. Draw all the projections and mention the missing data.

એક લાઇન PQ એ 80mm લાંબી છે, તેનો એક છેડો P, H.P. થી 22 mm ઉપર અને VP ની 33 mm સામે છે. તેનો બીજો છેડો Q, H.P. થી 42 mm ઉપર અને VP ની 70 mm સામે છે. લાઇન ના બધા પ્રક્ષેપણ દોરો અને બાકી રહેતી વિગતો દર્શાવો.

2. Draw a projection of regular pentagonal plate of 25mm sides has one of its sides in the HP and the corner opposite to that side is inclined at  $30^\circ$  to the VP. The plate is inclined at  $45^\circ$  to the HP.

25 mm બાજુનું માપ ધરાવતા એક નિયમિત પંચકોણ પ્લેટનો પ્રક્ષેપણ દોરો કે જેની એક બાજુ HP માં છે અને તે બાજુની વિરુદ્ધ ખૂણો VP ને  $30^\circ$  પર વળેલું છે. પ્લેટ  $45^\circ$  પર HP તરફ વળેલું છે.

3. A square plate of 40 mm side is resting on the V.P. on one of its corners in such a way that its surface makes an angle of  $45^\circ$  to the V.P. Draw the projections of the square plate when diagonal passing through corner on the V.P. makes an angle of  $30^\circ$  to H.P.

એક બાજુની 40 mm ની લંબાઈવાળી ચોરસ પ્લેટ તેના એક ખૂણા પર V.P પર એવી રીતે પડેલી છે કે તેની સપાટી V.P સાથે નો  $45^\circ$  ખૂણો બનાવે છે. જ્યારે તે ખૂણા માથી પસાર થતો વિકર્ણ H.P. સાથે નું  $30^\circ$  ખૂણો બનાવે ત્યારે આ પ્લેટ ના પ્રક્ષેપણ દોરો.

4. A line AB is 75 mm long. A is 50 mm in front of VP & 15 mm above HP. B is 15 mm in front of VP & is above HP. Top view of AB is 50 mm long. Draw the projections of the line Find the front view length and true inclinations.

એક લાઇન AB 75 mm લાંબી છે. બિંદુ A, VP ની 50 mm સામે છે અને HP થી 15 mm ઉપર છે. બિંદુ B, VP ની સામે છે અને HP ની ઉપર છે. AB નો ટોપ (ઉપરના) દેખાવની લંબાઈ 50 mm છે. આ લાઇનના પ્રક્ષેપણ દોરો અને સામેના દેખાવની લંબાઈ તેમજ સાચા ઢોળાવ શોધો.

5. A hexagonal plane side 25 mm is resting on one of its sides in the HP in such a way that the side on which it rests makes an angle of  $30^\circ$  with the VP. The plane makes an angle of  $45^\circ$  with the HP. Draw the projections.

એક 25 મીમી બાજુ ના માપ વાળી ષટ્કોણીય પ્લેટની HP માં તેની એક બાજુ પર એવી રીતે પડેલી છે કે જે બાજુ પર તે પડેલી છે તે VP સાથે  $30^\circ$  નો કોણ બનાવે છે. પ્લેટ HP સાથે  $45^\circ$  નો કોણ બનાવે છે. પ્રક્ષેપણો દોરો.

6. A circular plane of 50 mm diameter is resting on HP on the point A of its circumference. The plane is inclined at  $30^\circ$  to the HP. The top view of diameter AB makes an angle of  $45^\circ$  with the VP. Draw the projections of the circular plane.

50 mm વ્યાસ વાળો એક વર્તુલાકાર પ્લેન તેના પરિઘ ના એક બિંદુ A પર HP પર પડેલો છે. આ પ્લેન HP સાથે  $30^\circ$  નો ખૂણો બનાવે છે. પ્લેન નો વ્યાસ ABનો ટોપ દેખાવ એ VP સાથે  $45^\circ$  નો ખૂણો બનાવે છે. વર્તુલાકાર પ્લેન ના પ્રક્ષેપણ દોરો.

7. A line PQ is 100mm long and making an angle  $40^\circ$  with HP has its end P in the HP and 12mm in front of VP. The distance between end projectors is 36mm. Draw the projections of line PQ and determine its inclinations with HP and VP. Assume end point Q the first quadrant.

એક લાઇન PQ 100mm લાંબી છે અને HP સાથે નો  $40^\circ$  ખૂણો બનાવે છે. તેનો એક છેડો P HP માં છે અને VP ની સામે 12mm દુર છે. છેડા ના અંત પ્રોજેક્ટર્સ વચ્ચેનું અંતર 36mm છે. લાઇન PQ ના પ્રક્ષેપણ દોરો અને તેનો HP અને VP સાથેનો ઢાળ શોધો. છેડો Q પ્રથમ ચતુર્થાંસ માં છે, એમ ધારો.

8. A rectangular plane ABCD with side AB = 30 mm and BC = 50 mm is resting on the HP on its smaller side AB. Draw the projections of the plane when its surface makes an angle of  $45^\circ$  with the HP and the side AB which is on the HP is inclined at  $45^\circ$  to the VP.

એક લંબચોરસ પ્લેન(સપાટી) ABCD માટે AB = 30 mm અને BC = 50 mm છે અને તે HP પર તેની નાની બાજુ AB પર પડેલું છે. જ્યારે તેની સપાટી HP સાથે  $45^\circ$  નો ખૂણો બનાવે અને HP પર જે બાજુ છે તે VP સાથે  $45^\circ$  નો ખૂણો બનાવે છે ત્યારે તેના પ્રક્ષેપણ દોરો.

9. A square plate of 60 mm side is resting on the H.P. on one of its corners in such a way that its surface makes an angle of  $45^\circ$  to the H.P. Draw the projections of the square plate when diagonal passing through corner on the H.P. makes an angle of  $30^\circ$  to V.P.

એક બાજુની 60 mm ની લંબાઈવાળી ચોરસ પ્લેટ તેના એક ખૂણા પર H.P પર એવી રીતે પડેલી છે કે તેની સપાટી H.P સાથે નો  $45^\circ$  ખૂણો બનાવે છે. જ્યારે તે ખૂણા માથી પસાર થતો વિકર્ણ V.P. સાથે નું  $30^\circ$  ખૂણો બનાવે ત્યારે આ પ્લેટ ના પ્રક્ષેપણ દોરો.

10. A line AB 80mm long is inclined at  $30^\circ$  to HP and  $45^\circ$  to VP. Its end 'A' is 20mm above HP and 20mm in front of VP. Draw its projections.

એક 80mm લાંબી લાઇન AB, HP સાથે  $30^\circ$  અને VP સાથે  $45^\circ$  નો ખૂણો બનાવે છે. તેનો છેડો 'A', HP થી 20mm ઉપર છે અને VP ની 20mm સામેની બાજુએ છે. આ લાઇન ના પ્રક્ષેપણ દોરો.

11. Draw a projection of regular pentagonal plate of 25 mm sides has one of its corners in the HP and the side opposite to that corner is inclined at  $30^\circ$  to the VP. The plate is inclined at  $45^\circ$  to the HP.

25 mm બાજુનું માપ ધરાવતા એક નિયમિત પંચકોણ પ્લેટનો પ્રક્ષેપણ દોરો કે જેનો એક ખૂણો HP માં છે અને તે ખૂણાની વિરુદ્ધ બાજુ VP ને  $30^\circ$  પર વળેલી છે. પ્લેટ  $45^\circ$  પર HP તરફ વળેલું છે.

12. A circular plane of 50 mm diameter is resting on HP on the point A of its circumference. The plane is inclined at  $30^\circ$  to the HP. The diameter AB of the plane makes an angle of  $45^\circ$  with the VP. Draw the projections of the circular plane.

50 mm વ્યાસ વાળો એક વર્તુલાકાર પ્લેન તેના પરિઘ ના એક બિંદુ A પર HP પર પડેલો છે. આ પ્લેન HP સાથે  $30^\circ$  નો ખૂણો બનાવે છે. પ્લેન નો વ્યાસ AB એ VP સાથે  $45^\circ$  નો ખૂણો બનાવે છે. વર્તુલાકાર પ્લેન ના પ્રક્ષેપણ દોરો.

13. A line AB 50 mm long is parallel to HP and VP both. The line is 40 mm above HP and 25 mm in front of VP. Draw its projections.

50 mm લાંબી લાઇન AB HP અને VP બંને સાથે સમાંતર છે. આ લાઇન 40 mm HP ની ઉપર અને 25 mm VP ની સામે છે. તેમના પ્રક્ષેપણ દોરો

14. A line CD measuring 80 mm is inclined at an angle of  $30^\circ$  to HP &  $45^\circ$  to VP. The point C is 20 mm above HP & 30 mm in front of VP. Draw the projections of the straight line CD.

80 mm ની લાઇન CD એ HP સાથે  $30^\circ$  નો અને VP સાથે  $45^\circ$  નો ખૂણો બનાવે છે. બિંદુ C એ 20 mm HP ની ઉપર છે અને 30 mm VP ની સામે છે. સીધી લાઇન CD ના પ્રક્ષેપણ દોરો.

15. An isosceles triangle ABC having its base AB = 40 mm and altitude 60 mm is resting on H.P. on its base AB. Draw the projections of the plane when its surface is incline to H.P. at an angle of  $45^\circ$  and the base AB which is on the H.P. is making an angle of  $50^\circ$  to the V.P.

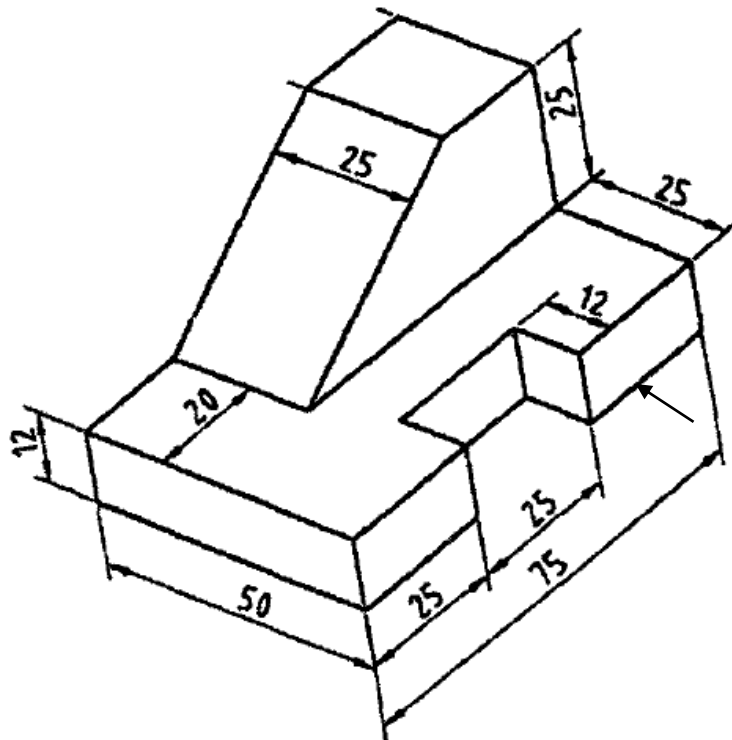
સમદ્વિબાજુ ત્રિકોણ ABC ના પાયા AB ની લંબાઈ 40 mm અને ઊંચાઈ 60 mm છે. આ સમદ્વિબાજુ ત્રિકોણ તેના પાયા AB પર HP માં પડેલો છે. આ પ્લેન ની સપાટી HP સાથે  $45^\circ$  નો ખૂણો બનાવે છે અને પાયા AB કે જે HP પર છે તે VP સાથે  $50^\circ$  નો ખૂણો બનાવે છે. આ પ્લેન ના પ્રક્ષેપણ દોરો.

#### Chapter 5: Question 4: Orthographic projections

Answer the following (10 marks)

1. From the given figure, Draw (a) F.V and (b) T.V using 1<sup>st</sup> angle projection method. Draw the symbol of 1<sup>st</sup> angle projection and show dimensions using aligned method.

આપેલ આકૃતિ માંથી, 1<sup>st</sup> એન્ગલ પ્રક્ષેપણ પદ્ધતિનો ઉપયોગ કરીને (a) F.V અને (b) T.V દોરો. 1<sup>st</sup> એન્ગલ પ્રોજેક્શનનું પ્રતીક દોરો અને અલાઇન્ડ પદ્ધતિનો ઉપયોગ કરીને ડાયમેન્શન બતાવો.

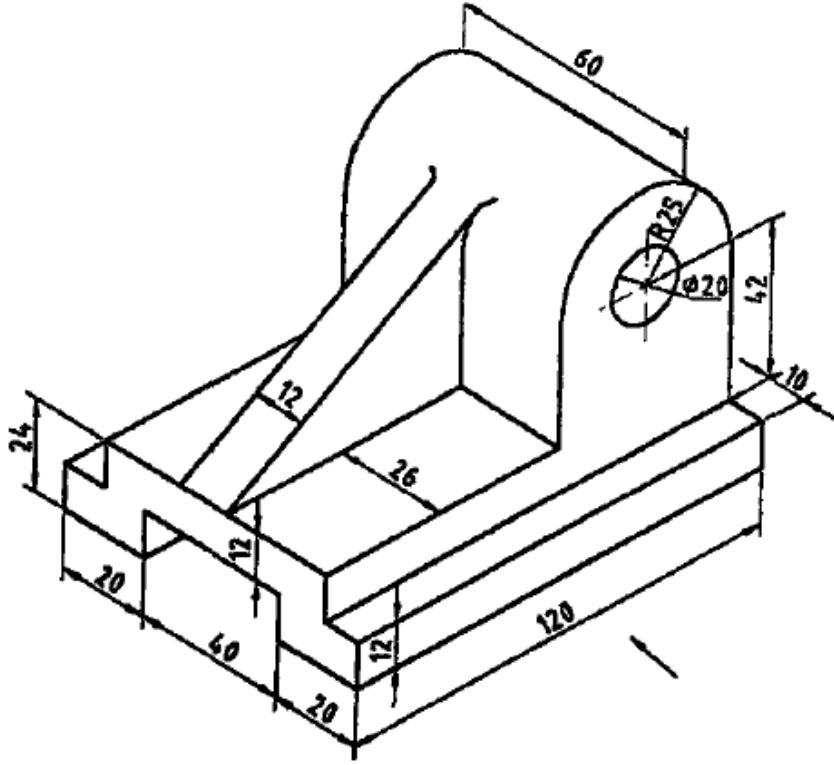


2. From the Draw (a) F.V using 3<sup>rd</sup> angle method. Draw 3<sup>rd</sup> angle

given figure, and (b) L.H.S.V projection the symbol of projection and

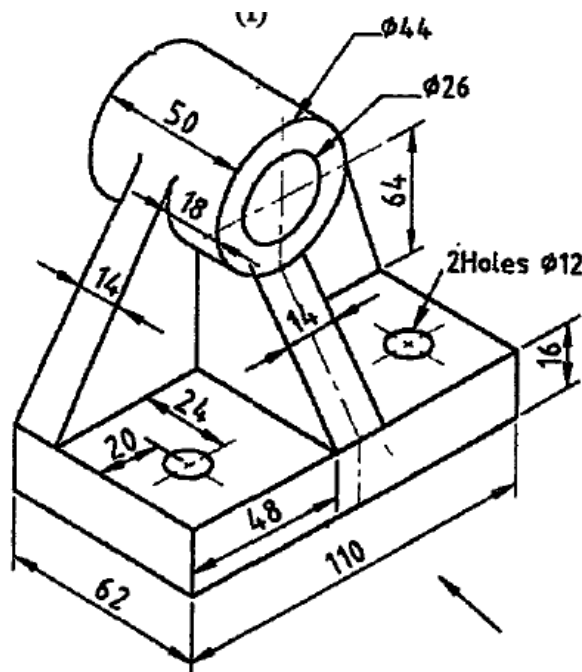
show dimensions using unidirectional method.

આપેલ આકૃતિ માંથી, 3<sup>rd</sup> એન્ગલ પ્રક્ષેપણ પદ્ધતિનો ઉપયોગ કરીને (a) F.V અને (b) L.H.S.V દોરો. 3<sup>rd</sup> એન્ગલ પ્રોજેક્શનનું પ્રતીક દોરો અને યુનિડેરેક્શનલ પદ્ધતિનો ઉપયોગ કરીને ડાયમેન્શન બતાવો.



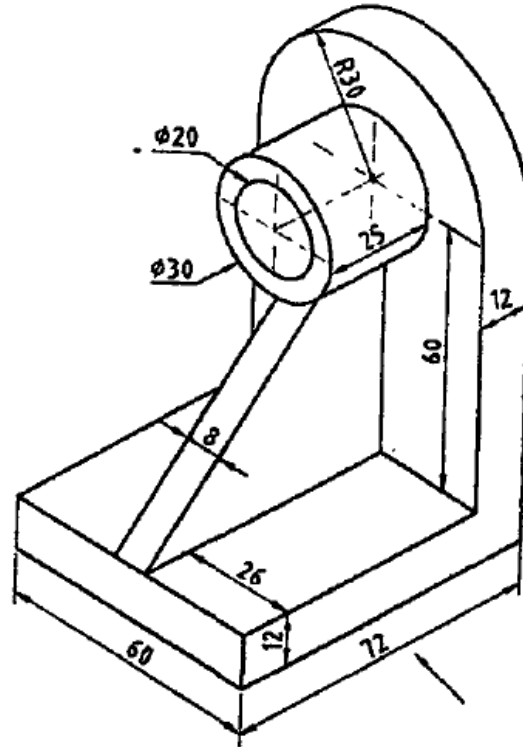
3. From the given figure, Draw (a) F.V and (b) T.V using 3<sup>rd</sup> angle projection method. Draw the symbol of 3<sup>rd</sup> angle projection and show dimensions using unidirectional method.

આપેલ આકૃતિ માંથી, 3<sup>rd</sup> એન્ગલ પ્રક્ષેપણ પદ્ધતિનો ઉપયોગ કરીને (a) F.V અને (b) T.V દોરો. 3<sup>rd</sup> એન્ગલ પ્રોજેક્શનનું પ્રતીક દોરો અને યુનિડેરેક્શનલ પદ્ધતિનો ઉપયોગ કરીને ડાયમેન્શન બતાવો.



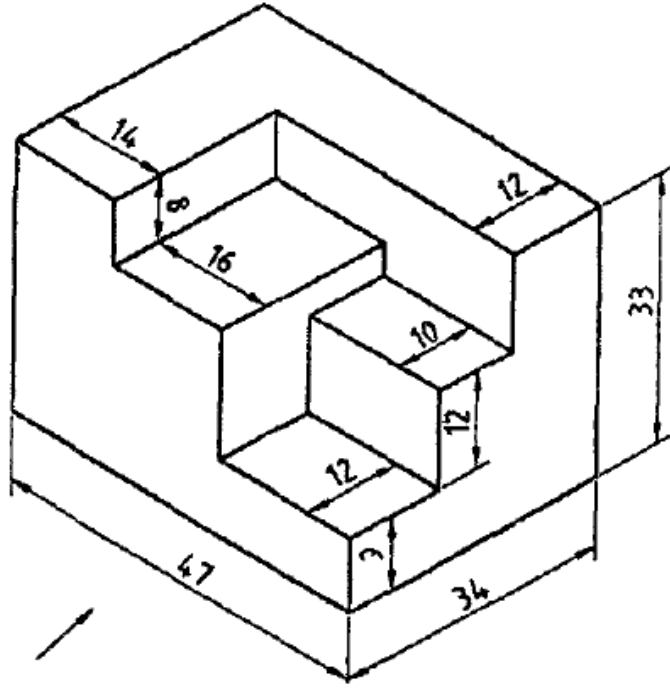
4. From the given figure, Draw (a) F.V and (b) L.H.S.V using 1<sup>st</sup> angle projection method. Draw the symbol of 1<sup>st</sup> angle projection and show dimensions using aligned method.

આપેલ આકૃતિ માંથી, 1<sup>st</sup> એંગલ પ્રક્ષેપણ પદ્ધતિનો ઉપયોગ કરીને (a) F.V અને (b) L.H.S.V દોરો. 1<sup>st</sup> એંગલ પ્રોજેક્શનનું પ્રતીક દોરો અને અલાઇન્ડ પદ્ધતિનો ઉપયોગ કરીને ડાયમેન્શન બતાવો.



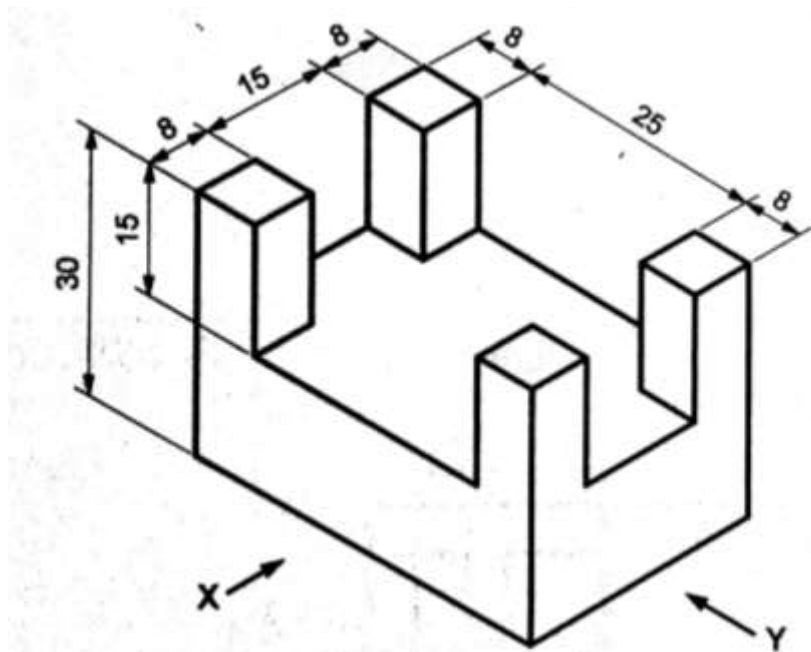
5. From the given figure, Draw (a) F.V and (b) R.H.S.V using 3<sup>rd</sup> angle projection method. Draw the symbol of 3<sup>rd</sup> angle projection and show dimensions using unidirectional method.

આપેલ આકૃતિ માંથી, 3<sup>rd</sup> એંગલ પ્રક્ષેપણ પદ્ધતિનો ઉપયોગ કરીને (a) F.V અને (b) R.H.S.V દોરો. 3<sup>rd</sup> એંગલ પ્રોજેક્શનનું પ્રતીક દોરો અને યુનિડિરેક્શનલ પદ્ધતિનો ઉપયોગ કરીને ડાયમેન્શન બતાવો.



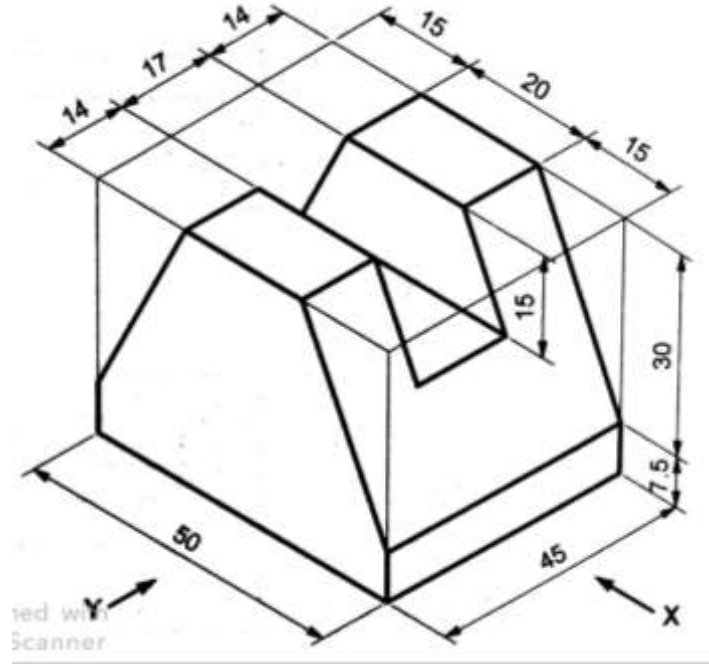
6. From the given figure, Draw (a) T.V and (b) F.V using 1<sup>st</sup> angle projection method. Draw the symbol of 1<sup>st</sup> angle projection and show dimensions using aligned method.

આપેલ આકૃતિ માંથી, 1<sup>st</sup> એન્ગલ પ્રક્ષેપણ પદ્ધતિનો ઉપયોગ કરીને (a) T.V અને (b) F.V દોરો. 1<sup>st</sup> એન્ગલ પ્રોજેક્શનનું પ્રતીક દોરો અને અલાઇન્ડ પદ્ધતિનો ઉપયોગ કરીને ડાયમેન્શન બતાવો.



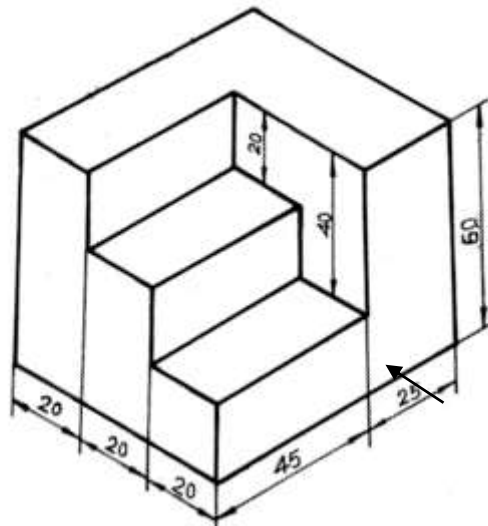
7. From the given figure, Draw (a) F.V and (b) R.H.S.V using 1<sup>st</sup> angle projection method. Draw the symbol of 1<sup>st</sup> angle projection and show dimensions using aligned method.

આપેલ આકૃતિ માંથી, 1<sup>st</sup> એન્ગલ પ્રક્ષેપણ પદ્ધતિનો ઉપયોગ કરીને (a) F.V અને (b) R.H.S.V દોરો. 1<sup>st</sup> એન્ગલ પ્રોજેક્શનનું પ્રતીક દોરો અને અલાઇન્ડ પદ્ધતિનો ઉપયોગ કરીને ડાયમેન્શન બતાવો.



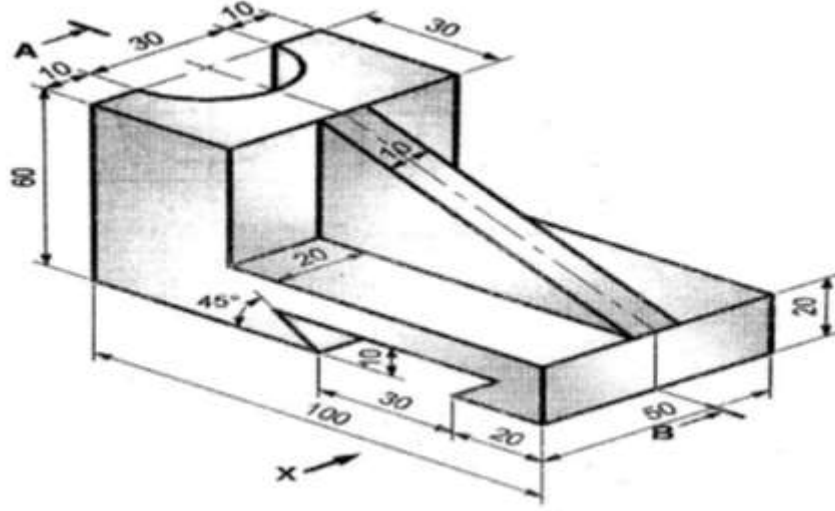
8. From the given figure, Draw (a) F.V and (b) L.H.S.V using 1<sup>st</sup> angle projection method. Draw the symbol of 1<sup>st</sup> angle projection and show dimensions using unidirectional method.

આપેલ આકૃતિ માંથી, 1<sup>st</sup> એન્ગલ પ્રક્ષેપણ પદ્ધતિનો ઉપયોગ કરીને (a) F.V અને (b) L.H.S.V દોરો. 1<sup>st</sup> એન્ગલ પ્રોજેક્શનનું પ્રતીક દોરો અને યુનિડિરેક્શનલ પદ્ધતિનો ઉપયોગ કરીને ડાયમેન્શન બતાવો.



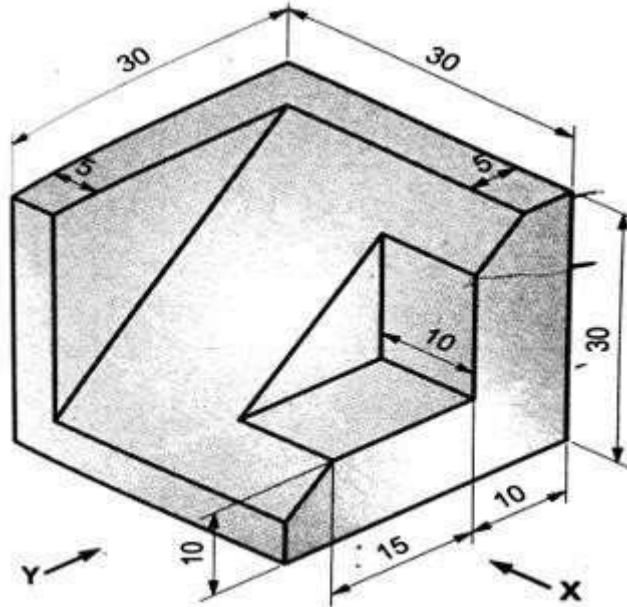
9. From the given figure, Draw (a) T.V and (b) F.V using 1<sup>st</sup> angle projection method. Draw the symbol of 1<sup>st</sup> angle projection and show dimensions using aligned method.

આપેલ આકૃતિ માંથી, 1<sup>st</sup> એન્ગલ પ્રક્ષેપણ પદ્ધતિનો ઉપયોગ કરીને (a)T.V અને (b)F.V દોરો. 1<sup>st</sup> એન્ગલ પ્રોજેક્શનનું પ્રતીક દોરો અને અલાઇન્ડ પદ્ધતિનો ઉપયોગ કરીને ડાયમેન્શન બતાવો.



10. From the given figure, Draw (a) F.V, (b) L.H.S.V and (c) T.V using 1<sup>st</sup> angle projection method. Draw the symbol of 1<sup>st</sup> angle projection and show dimensions using aligned method.

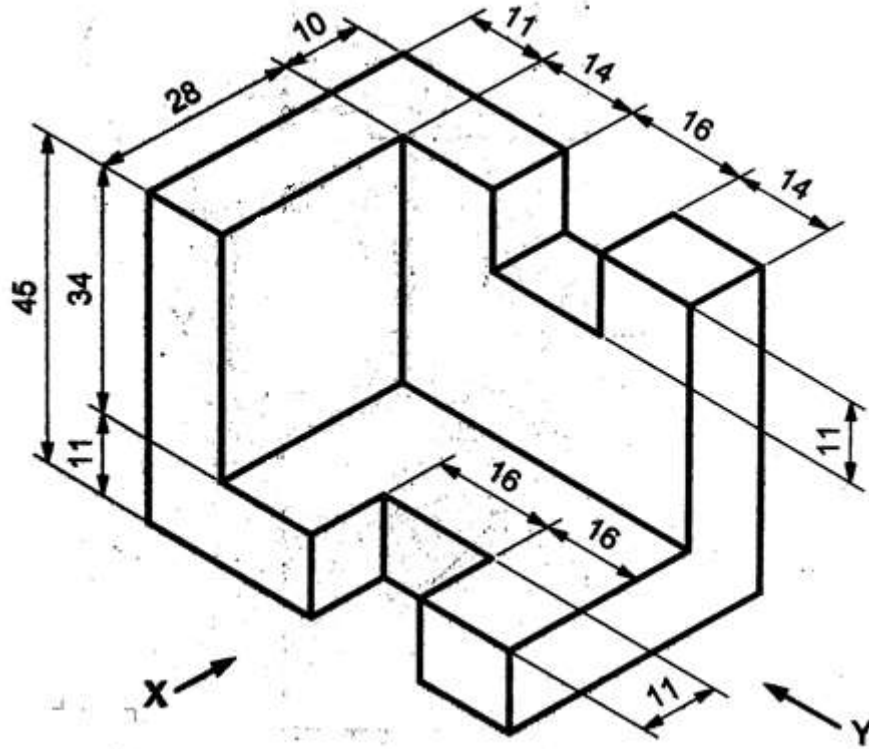
આપેલ આકૃતિ માંથી, 1<sup>st</sup> એન્ગલ પ્રક્ષેપણ પદ્ધતિનો ઉપયોગ કરીને (a) F.V , (b) L.H.S.V અને (c) T.V દોરો. 1<sup>st</sup> એન્ગલ પ્રોજેક્શનનું પ્રતીક દોરો અને અલાઇન્ડ પદ્ધતિનો ઉપયોગ કરીને ડાયમેન્શન બતાવો.



11. From the given figure, Draw (a)F.V and (b)R.H.S.V using 3<sup>rd</sup> angle projection method. Draw the symbol of 3<sup>rd</sup> angle projection and show dimensions using unidirectional method.

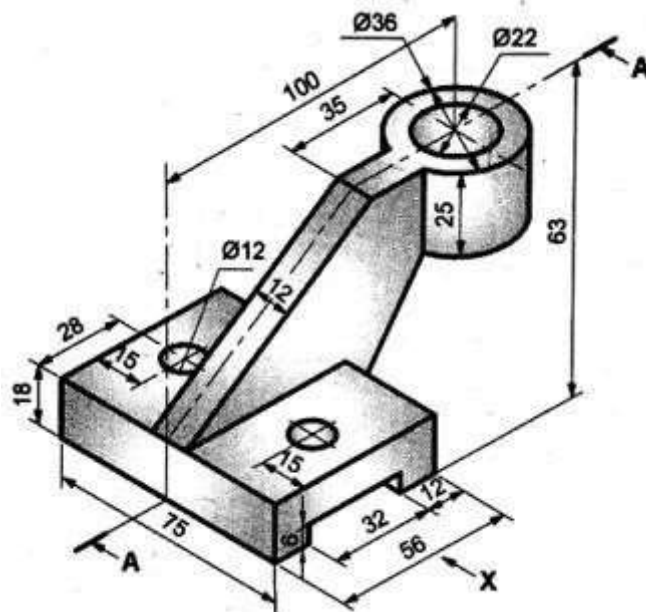


આપેલ આકૃતિ માંથી, 3<sup>rd</sup> એન્ગલ પ્રક્ષેપણ પદ્ધતિનો ઉપયોગ કરીને (a) F.V અને (b) R.H.S.V દોરો. 3<sup>rd</sup> એન્ગલ પ્રોજેક્શનનું પ્રતીક દોરો અને યુનિડેરેક્શનલ પદ્ધતિનો ઉપયોગ કરીને ડાયમેન્શન બતાવો.



12. From the given figure, Draw (a) F.V and (b) L.H.S.V using 1<sup>st</sup> angle projection method. Draw the symbol of 1<sup>st</sup> angle projection and show dimensions using unidirectional method.

આપેલ આકૃતિ માંથી, 1<sup>st</sup> એન્ગલ પ્રક્ષેપણ પદ્ધતિનો ઉપયોગ કરીને (a) F.V અને (b) L.H.S.V દોરો. 1<sup>st</sup> એન્ગલ પ્રોજેક્શનનું પ્રતીક દોરો અને યુનિડેરેક્શનલ પદ્ધતિનો ઉપયોગ કરીને ડાયમેન્શન બતાવો.

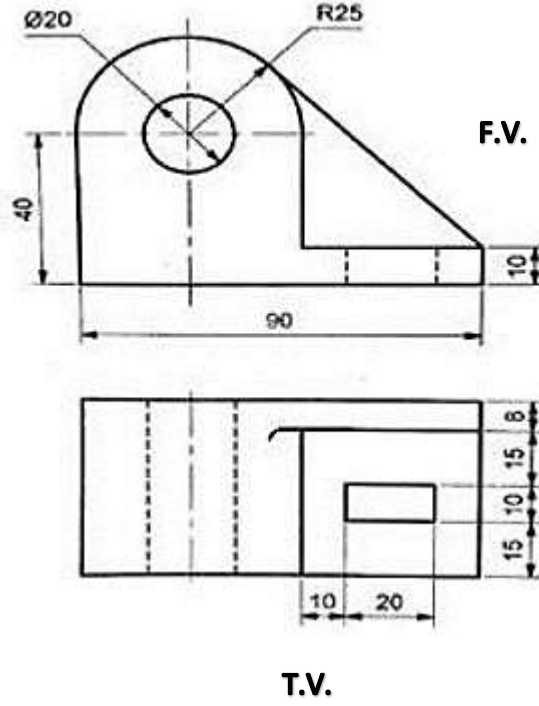


**Chapter 6: Question 6: Isometric projections**

**Answer the following (08 marks)**

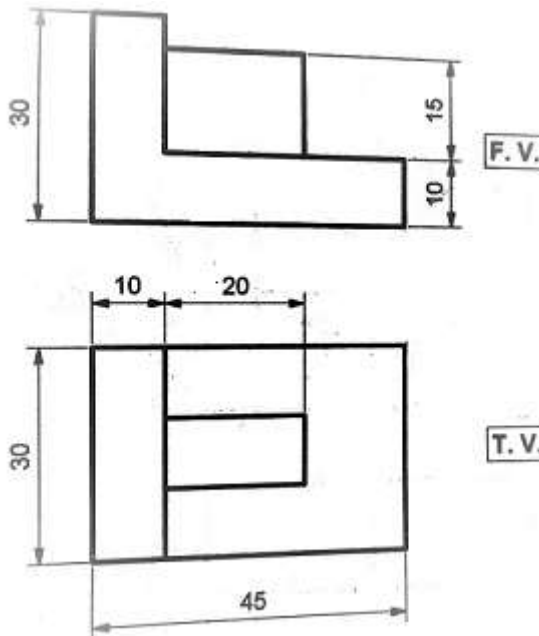
1. (a) Draw an isometric drawing of circle of 25 mm radius.
- (b) Draw an isometric drawing of given figure.

- (a) 25 mm ત્રિજ્યાના વર્તુળનું આઇસોમેટ્રિક ચિત્ર દોરો.
- (b) આપેલ આકૃતિની આઇસોમેટ્રિક ડ્રોઇંગ દોરો.



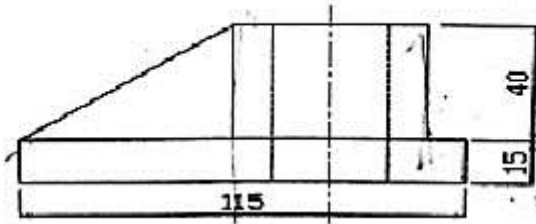
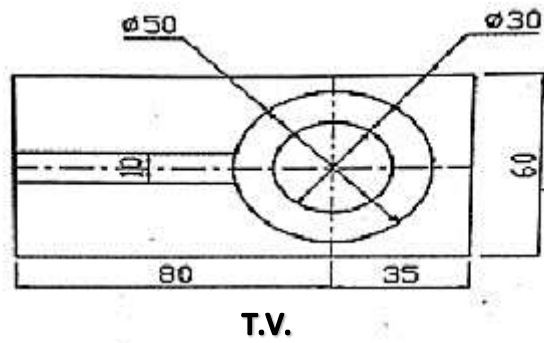
2. (a) How can you differentiate isometric drawing and isometric projection?
- (b) Draw an isometric drawing of given figure.

- (a) તમે આઇસોમેટ્રિક ડ્રોઇંગ અને આઇસોમેટ્રિક પ્રક્ષેપણને કેવી રીતે અલગ દર્શાવી શકો છો?
- (b) આપેલ આકૃતિની આઇસોમેટ્રિક ડ્રોઇંગ દોરો.



3. (a) Draw an isometric drawing of pentagonal plane of 20 mm side length.  
 (b) Draw an isometric drawing of given figure.

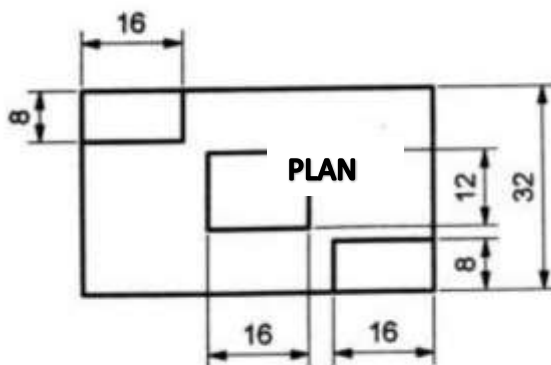
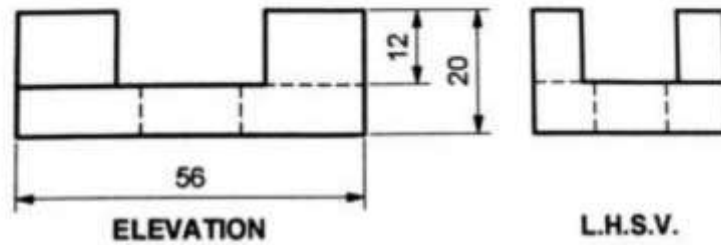
- (a) 20 mm સાઇડની લંબાઈવાળા પેન્ટાગોનલ પ્લેનની ઇસોમેટ્રિક ડ્રોઇંગ દોરો.  
 (b) આપેલ આકૃતિની આઇસોમેટ્રિક ડ્રોઇંગ દોરો.



4. (a) Define axes. How many axes are there? What is the angle between them?  
 (b) Draw an isometric drawing of given figure.

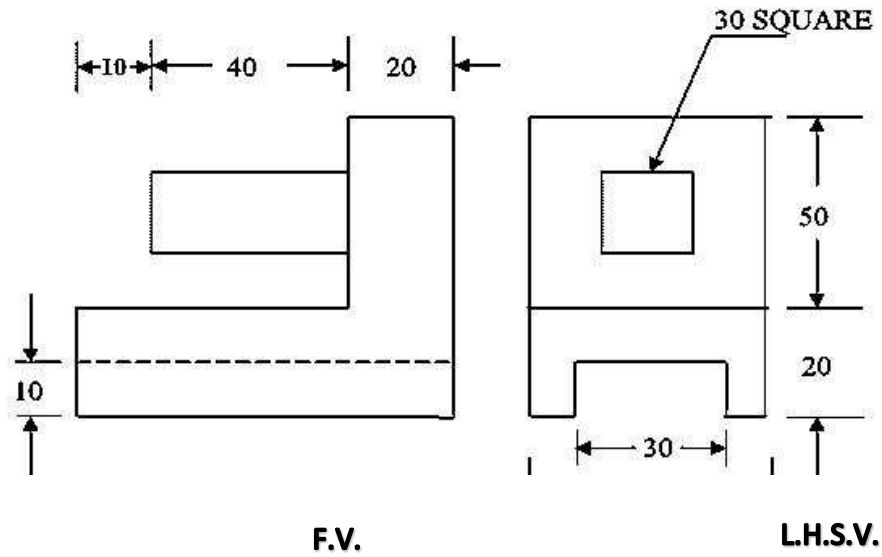
F.V. isometric isometric

- (a) આઇસોમેટ્રિક અક્ષો વ્યાખ્યાયિત કરો. કેટલા આઇસોમેટ્રિક અક્ષો હોઈ છે? તેમની વચ્ચેનો ખૂણો કેટલો છે?  
 (b) આપેલ આઇસોમેટ્રિક આકૃતિની ડ્રોઇંગ દોરો.



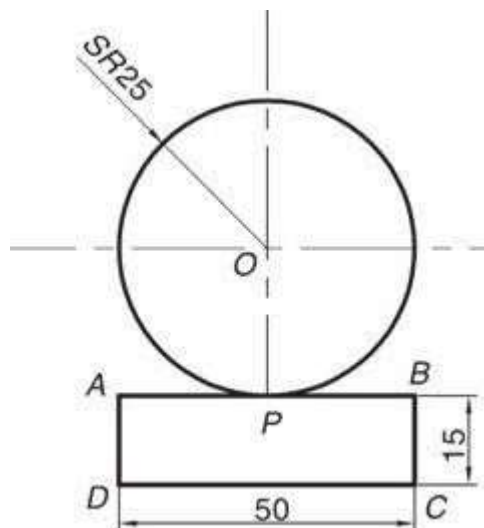
5. (a) Draw an isometric drawing of circle of 30 mm radius.  
 (b) Draw an isometric drawing of given figure.

- (a) 30 mm ત્રિજ્યાના વર્તુળનું આઇસોમેટ્રિક ચિત્ર દોરો.  
 (b) આપેલ આકૃતિની આઇસોમેટ્રિક ડ્રોઇંગ દોરો.



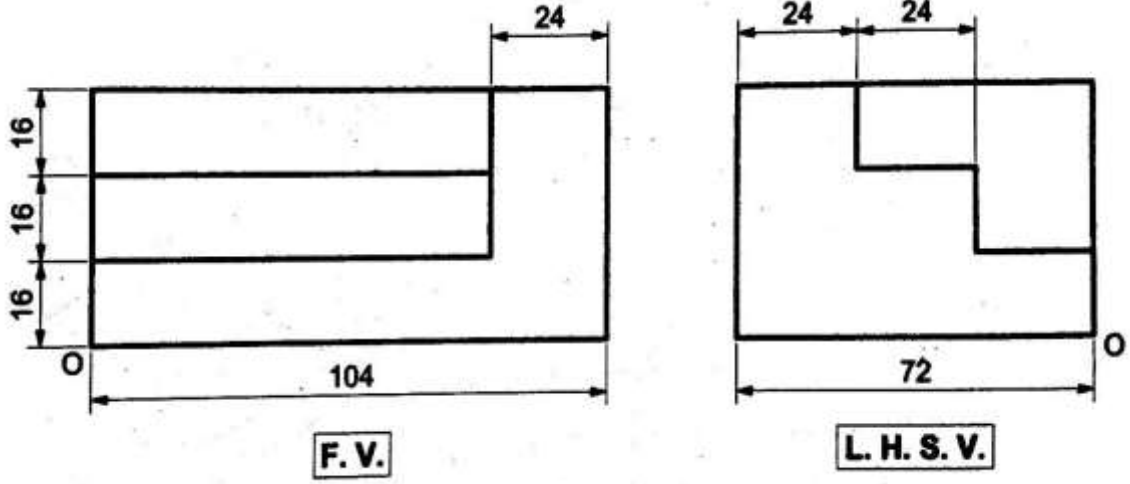
6. (a) Draw an isometric drawing of hexagonal plane of 25 mm side length.  
 (b) Draw an isometric drawing of given figure.

- (a) 25 mm બાજુની લંબાઈવાળા ષટ્કોણાકાર પ્લેનનું આઇસોમેટ્રિક ડ્રોઇંગ દોરો.  
 (b) આપેલ આકૃતિની આઇસોમેટ્રિક ડ્રોઇંગ દોરો.



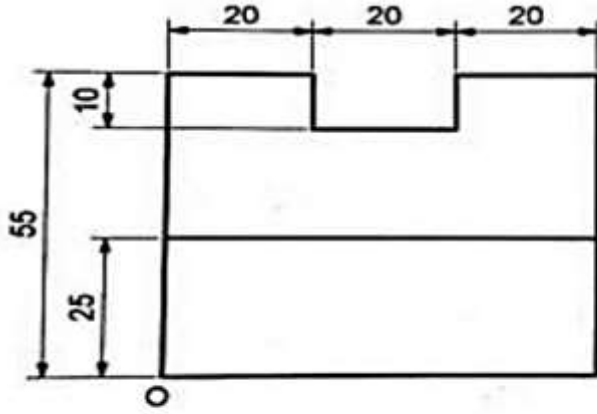
7. (a) Construct an isometric scale of 50 mm. Find the isometric length of 35 mm and 20 mm on it.  
 (b) Draw an isometric drawing of given figure.

- (a) 50 mmના આઇસોમેટ્રિક સ્કેલનું નિર્માણ કરો. તેના પર 35 mm અને 20 mmની આઇસોમેટ્રિક લંબાઈ શોધો.  
 (b) આપેલ આકૃતિની આઇસોમેટ્રિક ડ્રોઇંગ દોરો.

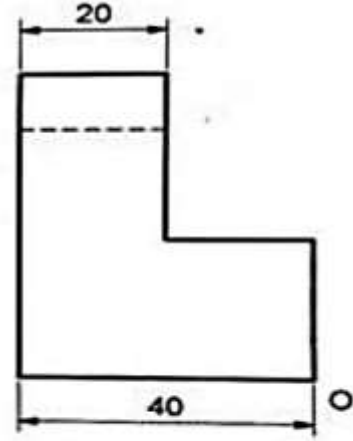


8. (a) Construct an isometric scale of 100 mm. Find the isometric length of 85 mm and 70 mm on it.  
 (b) Draw an isometric drawing of given figure.

- (a) 100 mmના આઇસોમેટ્રિક સ્કેલનું નિર્માણ કરો. તેના પર 85 mm અને 70 mmની આઇસોમેટ્રિક લંબાઈ શોધો.  
 (b) આપેલ આકૃતિની આઇસોમેટ્રિક ડ્રોઇંગ દોરો.



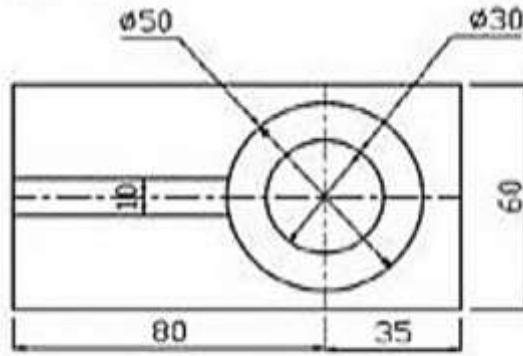
**F. V.**



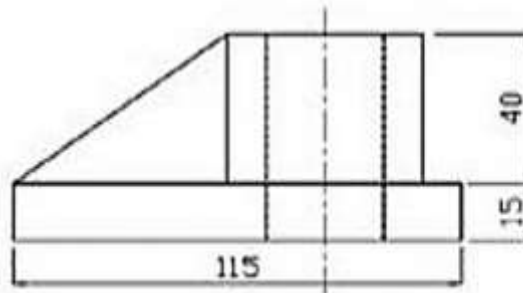
**L. H. S. V.**

9. (a) Differentiate between isometric lines and non-isometric lines.  
 (b) Draw an isometric drawing of given figure.

- (a) આઇસોમેટ્રિક લાઇન અને નોન-આઇસોમેટ્રિક લાઇન વચ્ચેનો તફાવત લખો.  
 (b) આપેલ આકૃતિની આઇસોમેટ્રિક ડ્રોઇંગ દોરો.



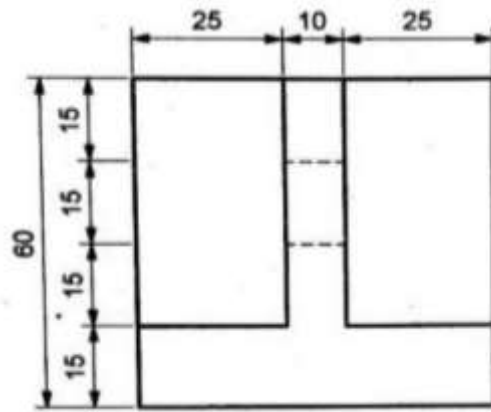
**T.V.**



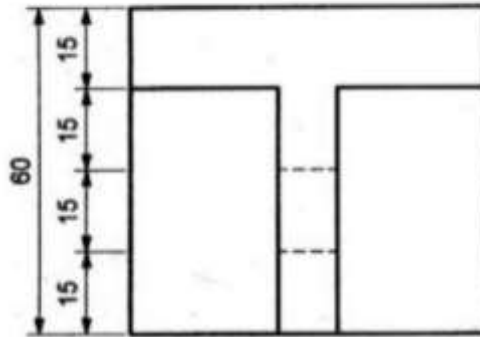
**F.V.**

10. (a) Draw an isometric drawing of cylinder having base radius is 15 mm and height is 50 mm.  
 (b) Draw an isometric drawing of given figure.

- (a) બેઝ ત્રિજ્યા 15 મીમી અને ઊંચાઈ 50 મીમી ધરાવતા સિલિન્ડરનું આઇસોમેટ્રિક ચિત્ર દોરો.  
 (b) આપેલ આકૃતિની આઇસોમેટ્રિક ડ્રોઇંગ દોરો.



F.V.



T.V.